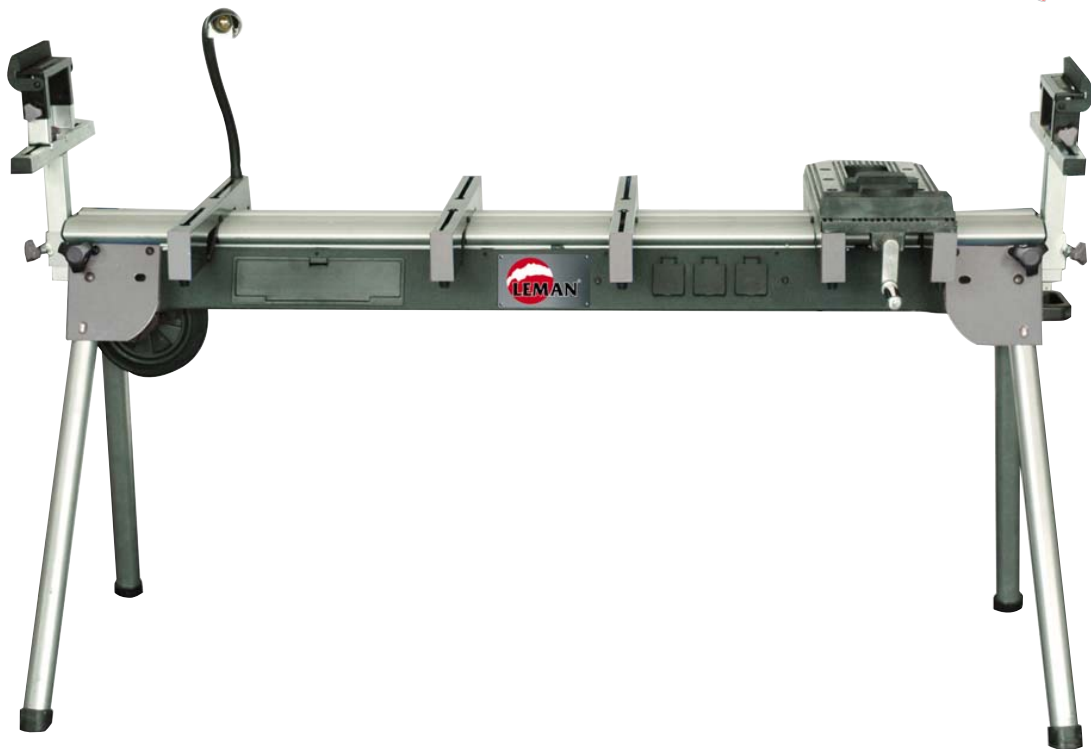




STAND ÉTABLI POUR MACHINES

FOLDABLE STAND

EST 290



PHOTOS NON CONTRACTUELLES



Etau
Vice



Lampe
Lamp



Prises
Plug

PHOTOS NON CONTRACTUELLES



DONNÉES DE LA MACHINE

MACHINE DATA

- Etabli de qualité professionnelle, rigide et parfaitement stable.
- Montage sans aucun outil.
- Stand entièrement pliable, équipé d'une roulette pour le déplacement sur le chantier.
- Système de fixation rapide des supports.
- Bras télescopique gradué, équipé d'une servante à rouleau réglable en hauteur, avec possibilité de relever une butée pour le travail en série. L'extensibilité va de 1635 à 2900 mm.
- 3 prises intégrées (norme CE) pour le branchement de diverses machines.
- Lampe d'appoint sur flexible orientable avec interrupteur pour l'éclairage de la zone de travail.
- Boîtier de rangement pour le petit outillage.
- Etau de serrage multi-positions avec capacité maximum de 350 mm.
- Avec ses accessoires de série, cet établi est polyvalent et peut recevoir toutes sortes de petites machines : scie à onglet, combiné ponceur, scie à ruban, rabot/dégau, touret, scie à chantourner...

	EST290	
Encombrement (LxIxH)	2900 x 700 x 1030 mm	<i>Overall dimensions (LxWxH)</i>
Charge maxi	150 Kg	<i>Loading capacity</i>
Longueur mini (entre butées)	1635 mm	<i>Mini length</i>
Longueur maxi (entre butées)	2900 mm	<i>Max length</i>
Hauteur du plan de travail	820 mm	<i>Working height</i>
Longueur des supports machine	505 mm	<i>Length of supports</i>
Diamètre des rouleaux	20 mm	<i>Rollers diameter</i>
Longueur des rouleaux	110 mm	<i>Rollers length</i>
Poids Net	32 Kg	<i>Net weight</i>
Référence pour pièces détachées	230100 - _____ (+ N° sur vue éclatée)	<i>Reference for spare parts</i>
Gencod	3700501705028	<i>Barcode</i>
Colisage (LxIxH)	1700 x 300 x 320 mm	<i>Packing size (LxWxH)</i>
Poids Brut	35 Kg	<i>Gross weight</i>



FOURNITURES ET ACCESSOIRES

STANDARD EQUIPMENT AND ACCESSORIES

La machine est livrée avec les servantes à rouleaux et ses butées, l'étau de serrage, la lampe d'appoint, un jeu de support de fixation et la notice d'utilisation.

DÉSIGNATION	RÉFÉRENCES	€ H.T
Mâchoire de serrage	230100.100	19,00
Etau	230100.011	56,00

