



SCIE À RUBAN • 470 mm

BAND SAW • 470 mm

SRU 470

MONOPHASÉ • MONOPHASE

SRU 470T



TRIPHASÉ • TRIPHASE

OPTION



DÉSIGNATION	RÉFÉRENCE	€ H.T
Kit de déplacement	110310	74,00

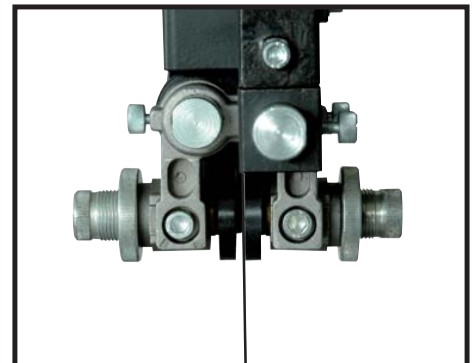
Mobile wheel kit



Volants en fonte d'acier équilibrés
Cast iron wheels



Table inclinable à 45°
Bevel cuts up to 45°



Guide de lame supérieur et inférieur à galets
Upper and lower roller blade's guide



SCIE À RUBAN • 470 mm

BAND SAW • 470 mm



DONNÉES DE LA MACHINE MACHINE DATA

- Bâti mécano-soudé, rigide et robuste.
- Socle percé pour pouvoir fixer la machine au sol.
- 2 sorties d'aspiration Ø 100 mm.
- Puissant moteur asynchrone, endurant et silencieux.
- Table de sciage en fonte d'acier inclinable de - 10° à + 45°.
- Double berceau de table à crémaillère.
- Guide de lame supérieur et inférieur à galets.
- Guide de lame supérieur monté sur crémaillère et réglable en hauteur par une manivelle.
- Réglage de tension de la lame par une manivelle avec graduation lisible de l'extérieur.
- Levier de détente rapide de la lame.
- Fenêtre de visionnage pour le centrage de la lame.
- 2 volants en fonte d'acier parfaitement usinés et équilibrés, revêtus d'une bande de caoutchouc.
- Brosse de nettoyage sur le volant inférieur, permettant à la lame d'avoir une bonne adhérence.
- 2 vitesses de coupe par changement de position de la courroie suivant les pièces à découper (bois/acier).
- Guide de coupe longitudinale avec loupe de lecture pour la graduation et poignée de serrage rapide, graduation de chaque côté de la lame.
- Guide d'onglet réglable de - 60° à + 60°, positionnable à droite de la lame.
- Contacteur de sécurité sur chaque porte.

	SRU470 / SRU470T	
Puissance moteur (230/400V - 50Hz)	1900W-2,6cv/2000W-2,7cv	Motor power (230/400V - 50Hz)
Encombrement (LxIxH)	900 x 680 x 1730 mm	Overall dimensions (LxWxH)
Largeur de coupe	465 mm	Cutting width
Hauteur de coupe	275 mm	Cutting length
Longueur de la lame	3454 mm	Blade length
Largeur de la lame	6 à 40 mm	Blade width
Dimensions de la table (LxP)	725 x 485 mm	Table size (LxD)
Inclinaison de la table	-10° à +45°	Table bevel angle
Hauteur de travail	960 mm	Table height
Diamètre des volants	470 mm	Wheels diameter
Vitesses de la lame	380 ou 820 m/min	Blade speed
Sortie d'aspiration	ø 100 mm (x 2)	Dust extraction
Poids Net	156 Kg	Net Weight
Référence pour pièces détachées	Mono 110300/Tri 110400 ____ (+ N° sur vue éclatée)	Reference for spare parts
Gencod	Mono 3700501700177 Tri 3700501700184	Barcode
Colisage (LxIxH)	2000 x 830 x 530 mm	Packing size (LxWxH)
Poids Brut	170 Kg	Gross Weight



FOURNITURES ET ACCESSOIRES STANDARD EQUIPMENT AND ACCESSORIES

La machine est livrée avec le guide de refente, la rallonge de table, le guide d'onglet, 1 lame largeur 16 mm, clés et notice d'utilisation.

LONGUEUR	LARGEUR	ÉPAISSEUR	PAS	QUALITÉ	RÉFÉRENCES	€ H.T
3454	6	0,5	DC4	Acier C75	LEM22	30,00
3454	10	0,6	DC6	Acier C75	LEM23	31,00
3454	15	0,6	DC6	Acier C75	LEM24	32,50
3454	20	0,6	DC8	Acier C75	LEM25	33,00
3454	25	0,6	DC8	Acier C75	LEM26	33,50
3454	30	0,6	DC10	Acier C75	LEM27	34,00
3454	40	0,7	DC12	Acier C75	LEM28	34,50

